

ЗАКРЫТОЕ АКЦИОНЕРНОЕ ОБЩЕСТВО
«РОКИШКСКИЙ АВТОЗАВОД»
(UAB "ROKIŠKIO AUTOGAMYKLA")

**Дополнение
к каталогам деталей и сборочных единиц
автомобилей семейства «ГАЗель»**

(Рассматривать как дополнение к каталогам ОАО «ГАЗ»
и каталогам двигателей ANDORIA 4CTi90, ADCR1201)

Рокишкис, 2008г.

Спецификация деталей и сборочных единиц

№ рис., поз.	Обозначение	Наименование	К-во, шт.	Примечание, применяемость
14	A048 0000	Охладитель наддувочного воздуха	1	<i>Евро-3</i> (4x2)
14	A051 0000	Охладитель наддувочного воздуха	1	<i>Евро-3</i> (4x4)
14	A073.00.000-30	Блок радиаторов	1	<i>Евро-4</i>
1	3302-1001260	Опорная пластина	2	<i>Евро-3</i>
1	3302-1001264	Кронштейн двигателя правый	1	<i>Евро-3</i>
1	3302-1001265	Кронштейн двигателя левый	1	<i>Евро-3</i>
2	3306-1001020-01 или (3309-1001020)	Подушка подвески двигателя	2	<i>Евро-3</i> и <i>Евро-4</i>
8	3352-1010110	Кронштейн насоса ГУР передний	1	Для насосов <i>JKC</i>
8	3352-1010113	Кронштейн насоса ГУР задний	1	Для насосов <i>JKC</i>
7	3302-1010SNKF	Кронштейн насоса ГУР	1	Для насосов <i>ШНКФ</i> <i>Евро-3</i>
7	3302-1010SNKF4	Кронштейн насоса ГУР	1	Для насосов <i>ШНКФ</i> <i>Евро-4</i>
9	3354-1030013	Кронштейн насоса ГУР задний	1	Для насоса <i>LUK</i>
9	3354-1030014	Кронштейн насоса ГУР передний	1	Для насоса <i>LUK</i>
3	3302-KF -1105031	Кронштейн топливного фильтра	1	<i>Евро-3, Евро-4</i>
20	3302-1172070 (D6)	Труба нагнетательная	1	<i>Евро-3</i>
20	3302-1172073 (D1)	Труба выходная	1	<i>Евро-3</i>
20	3310-1172117	Шланг угловой	3	<i>Евро-3</i> и <i>Евро-4</i> : замена 3310-1172117-01
20,21	3310-1172117-01	Шланг угловой силиконовый	3	<i>Евро-3</i> и <i>Евро-4</i> : замена 3310-1172117
20	330208-1172407	Шланг силиконовый	1	<i>Евро-4, Евро-3</i>
21	3302-1172511 (D4)	Труба нагнетательная	1	<i>Евро-4</i>
21	3302-1172074 (D5)	Патрубок выходной	1	<i>Евро-4</i>
18	2705-1201010	Глушитель	1	<i>Евро-4, Евро-3</i>
19-2	330242-1202008	Резонатор	1	<i>Евро-3, 4x2</i>
19-2	33027-1202008	Резонатор	1	<i>Евро-3, 4x4</i>
19-1	3302-1203013 (2.01.858)	Труба переходная	1	<i>Евро-3</i> , составная: 2.01.858; 200081K
18	3302- 1203014(2.03.98)	Труба приемная	1	<i>Евро-4</i> , составная: 2.03.98; d60x2,0x80(120); 235081B
19-2	33021-1203038	Труба промежуточная	1	4x2, база 2900мм
19-2	330202-1203038	Труба промежуточная	1	4x2, база 3500мм
18	3302R-1203040	Кронштейн	1	<i>Евро-4</i> : 330202,330232
18	3302R-1203041	Кронштейн	1	<i>Евро-4</i> : 330202, 330232

19-3	3302-1203170	Труба выпускная	1	Евро-3, бортовой, шасси. Замена 3302-1203170(D3)
19-3	2705-1203170-01	Труба выпускная	1	Евро-3, фургон 4х2
19-3	27057-1203170-01	Труба выпускная	1	Евро-3: Допускается использовать для фургонов 4х2 и 4х4 с приваркой трубы d51x2,0(1,5)x480мм
19-3	2705-1203170(D2)	Труба выпускная	1	Фургон Евро-4 и фургон Евро-3 4х4
19-3	3302-1203170(D3)	Труба выпускная	1	Евро-4, Евро-3: борт, шасси
18	3302-1203264R	Труба промежуточная	1	База 2900мм
18	330202-1203264R	Труба промежуточная	1	База 3500мм
13	3302-1301010-20	Радиатор охлаждения воды	1	Евро-3
7	2217-1302088R	Кронштейн радиатора верхний	1	Евро-3
20,21	3352-1303016	Шланг радиатора верхний	1	Евро-3, Евро-4
20	53-1303025	Шланг радиатора нижний	1	Евро-3
10	API 130.3801 000-04	Комбинация приборов	1	Евро-4. Главная передача 4.55
10	API 130.3801 000-04A	Комбинация приборов	1	Евро-4. Главная передача 4.1
13	RA 1309011	Кожух вентилятора	1	Евро-3
2	3302-1602532R	Кронштейн привода сцепления	1	Евро-3, Евро-4
3	1.7.3931	Ограничитель подушки КПП	1	Евро-4
15	1.8.6190	Прокладка трубы выпускной	1	Евро-4
1	1.8.7468-1	Кронштейн двигателя правый	1	Евро-4
1	1.8.7469-1	Кронштейн двигателя левый	1	Евро-4
1	1.8.7470-1	Опорная пластина правая	1	Евро-4
1	1.8.7471-1	Опорная пластина левая	1	Евро-4
4	1.8.7477a	Стопор педали сцепления	1	Евро-4
3	1.8.7480	Кронштейн педали акселератора	1	Евро-4
4	1.8.7486a	Кронштейн выключателя сцепления	1	Евро-4
15	1.9.1575	Ремень привода насоса ГУР	1	Евро-3
15	1.9.1779	Гнездо реле свеч накаливания	1	Евро-3
20,21	1.9.1837	Шланг угловой	1	Евро-3, Евро-4
15	1.9.2287	Ремень привода насоса ГУР	1	Евро-4
18	1.9.2318	Демпфер	1	Евро-4: 330202, 330232
19-1	200081K	Гибкое соединение ST.200-50	1	Евро-3: В составе узла
19-1	2.01.857	Труба приемная	1	Евро-3
19-1	2.01.858	Труба переходная	1	Евро-3: в составе узла
6	ADCR 2.01.879	Кронштейн угольника	1	Евро-4
10	2.03.086	Гнездо датчика температуры топлива	1	Евро-4
3	2.03.091a	Кронштейн топливного фильтра	1	Евро-4
4	2.03.092	Кронштейн блока ECU	1	Евро-4
2	2.03.094	Ограничитель подушки	2	Евро-4
12	2.10.574-a	Жгут электрический двигателя	1	Евро-4
12	2.10.575-b	Жгут электрический кабины	1	Евро-4

16	330293-2201010	Карданная передача	1	330293, 330296
16	33027-2202010	Вал карданный	1	Под раздаточную коробку «Praga» укорочен на 10мм
6	2.20.412a	Кронштейн радиатора верхний	1	<i>Евро-4</i>
21	2.20.414	Шланг радиатора нижний	1	<i>Евро-4</i>
15	2.20.642 (PSS-180)	Реле свеч накаливания	1	<i>Евро-3</i>
18-1	235061B	Гибкое соединение ST.200-60	1	В составе узла
16	2.40.040 (01-002331)	Воздушный клапан	1	<i>Евро-4</i>
5	2.40.041 (3354-1050010)	Аккумулятор вакуума	1	<i>Евро-4</i>
11	2.53.051 (0 450 133 256)	Фильтр топливный с подогревом	1	<i>Евро-3</i>
11	2.53.063 (0 450 126 268)	Фильтр топливный с подогревом	1	<i>Евро-4</i>
16	2.60.459 (0 281 003 018)	Реле свеч накаливания	1	<i>Евро-4</i>
16	2.60.460 (0 281 014 333)	Блок (ECU) управления двигателем EDC16C39-6H1	1	<i>Евро-4</i>
16	2.77.123 (0 281 002 932)	Датчик массового расхода воздуха	1	<i>Евро-4</i>
18	2.88.009(84997-64R)	Катализатор с фланцем	1	<i>Евро-4</i>
5	2.94.151 (0 281 002 687)	Модуль акселератора	1	<i>Евро-4</i>
17	3302-2802074-10	Кожух двигателя шумоизолирующий	1	Для <i>Евро-3</i> и для <i>Евро-4</i> с блоком радиаторов A073.00.000-30
17	3302-2802074-40	Кожух двигателя шумоизолирующий	1	Для <i>Евро-4</i> с радиатором 3302-1301010-20
17	3302-2809012	Брус противоподкатный	1	<i>Евро-3; Евро-4</i>
17	3302-2809122	Кронштейн бруса правый	1	<i>Евро-3; Евро-4</i>
17	3302-2809123	Кронштейн бруса левый	1	<i>Евро-3; Евро-4</i>
3	3102-3703036R	Кронштейн АКБ прижимной	1	<i>Евро-3; Евро-4</i>
3	3302-3703036R	Кронштейн АКБ опорный	1	<i>Евро-3; Евро-4</i>
20	D _y 50, L=150	Труба с условным проходом 50	к-т	<i>Евро-3</i>
19-2	d51x2,0(1,5)	Труба Ø51мм	к-т	<i>Евро-3</i>
21	D5	Соединитель	1	<i>Евро-4</i>
18	D60x2,0(1,5)	Труба Ø60мм	к-т	<i>Евро-4</i>
10	AP 60.3801 000-10	Комбинация приборов	1	<i>Евро-3</i>
21	D _y 65, L=100	Шланг соединительный прямой	1	<i>Евро-4</i>
9	79.014.2.601	Кронштейн насоса ГУР передний	1	Для насосов ZF
9	79.016.2.601	Кронштейн насоса ГУР задний	1	Для насосов ZF
18	80013(8056.57)	Прокладка	1	<i>Евро-4</i>
18	84997-64R	Фланец	2	В составе узла
18	8616N(8020/6105)	Соединитель	1	В составе узла



Рис.1. Детали подвески двигателя



Рис.2. Детали подвески двигателя

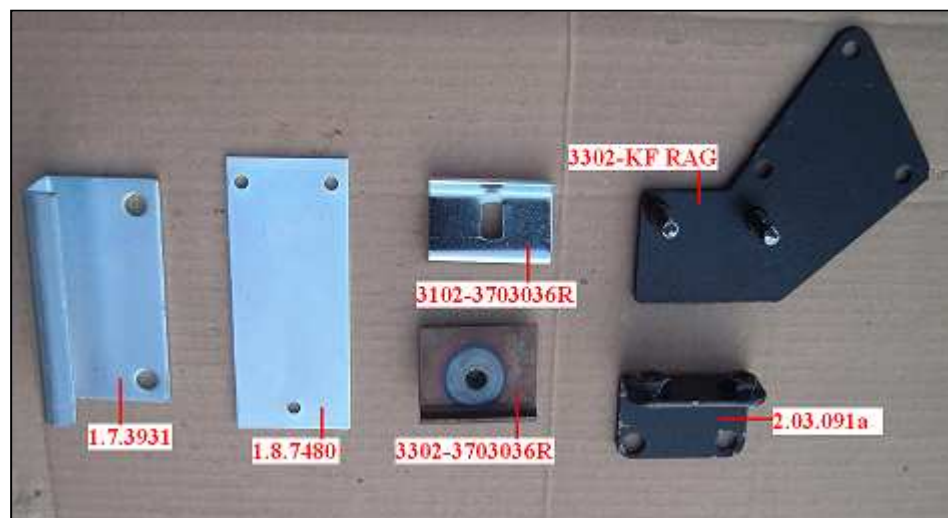


Рис.3. Детали крепления АКБ, топливных фильтров, другие

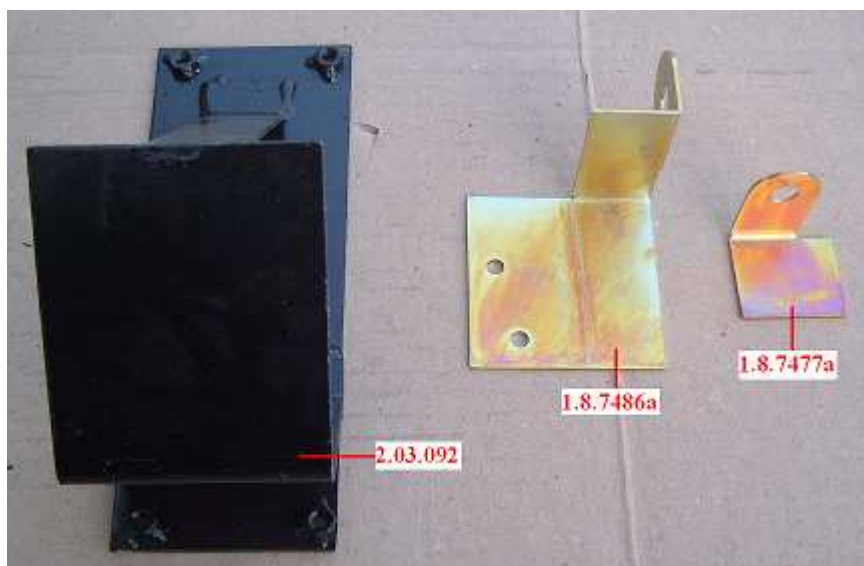


Рис.4. Детали, устанавливаемые в кабине



Рис.5. Модуль акселератора, вакуумный аккумулятор



Рис.6. Кронштейн диффузора двигателя, кронштейн радиатора



Рис.7. Кронштейны насосов ГУР, кронштейн радиатора

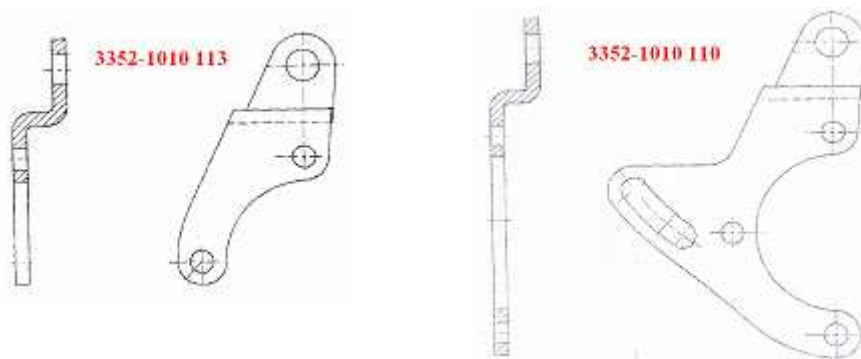


Рис.8. Кронштейн насоса ГУР

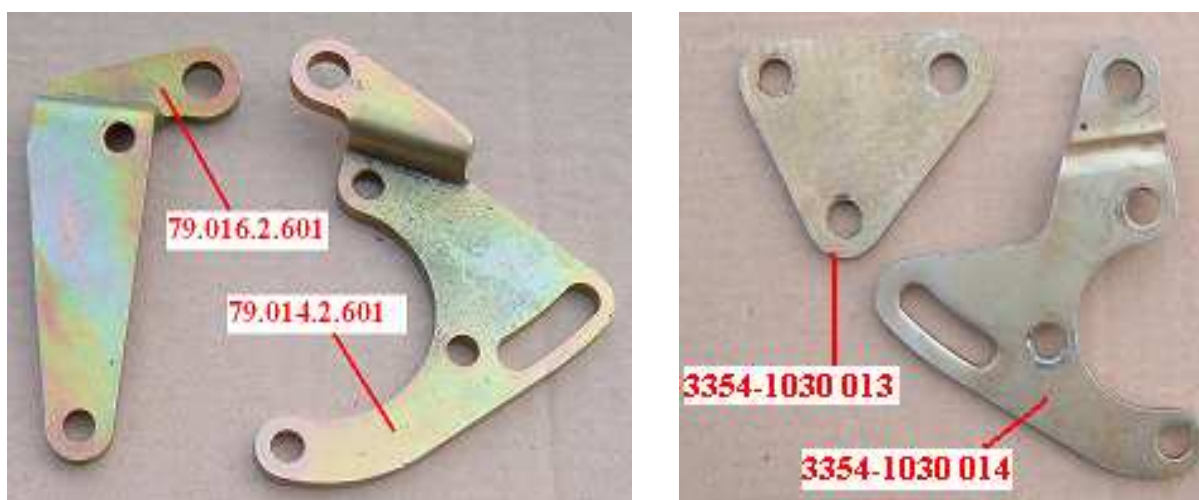


Рис.9. Кронштейны насосов ГУР



Рис.10. Приборы, гнездо датчика



Рис.11. Фильтры топливные



Рис.12. Жгуты электрические



Рис.13. Кожух вентилятора, радиатор



Рис.14. Охладители наддувочного воздуха, блок радиаторов

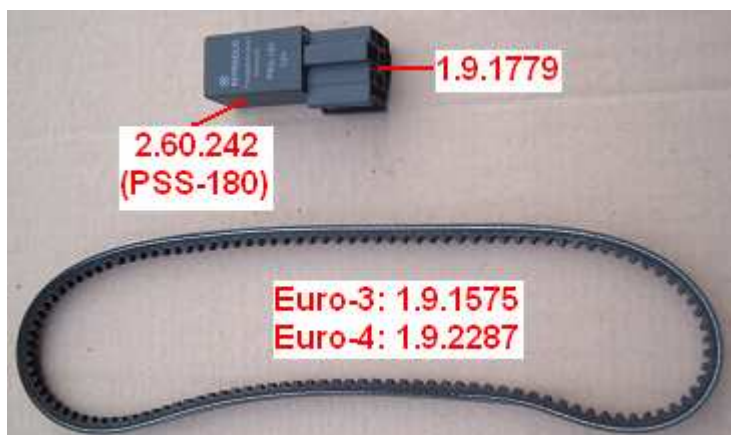


Рис.15. Ремень насоса ГУР, реле свеч накаливания, прокладка выпускной трубы



Рис.16. Узлы управления двигателем, карданная передача



Рис.17. Притивоподкатный брусь, кожухи шумоизоляции двигателя

Схема системы выпуска отработавших газов (СВОГ) автомобилей ГАЗель Евро-4
(Рис. 18; 18-1; 18-2)

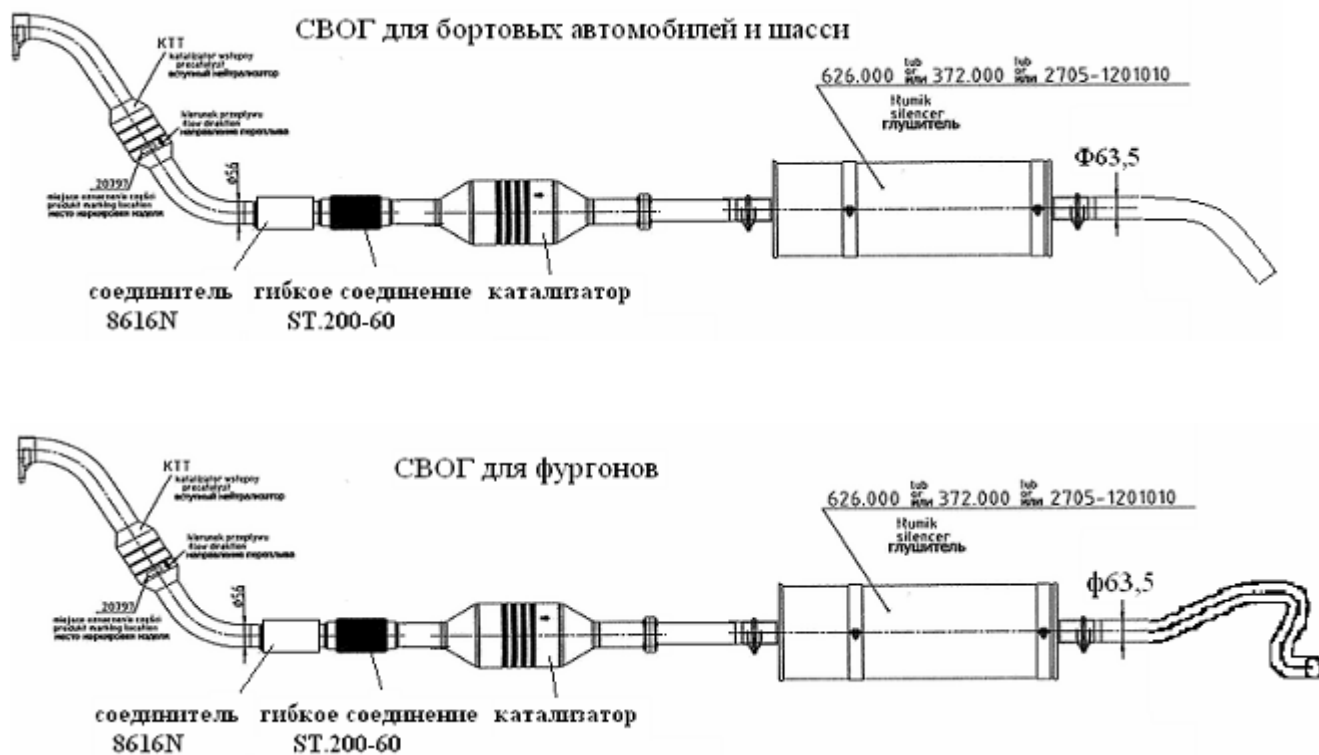


Рис.18. Элементы системы выпуска отработавших газов Евро - 4



Рис.18 - 1



Рис.18 -2

Схема системы выпуска отработавших газов (СВОГ) автомобилей «ГАЗель» Евро-3
(Рис. 19; 19-1; 19-2; 19-3)

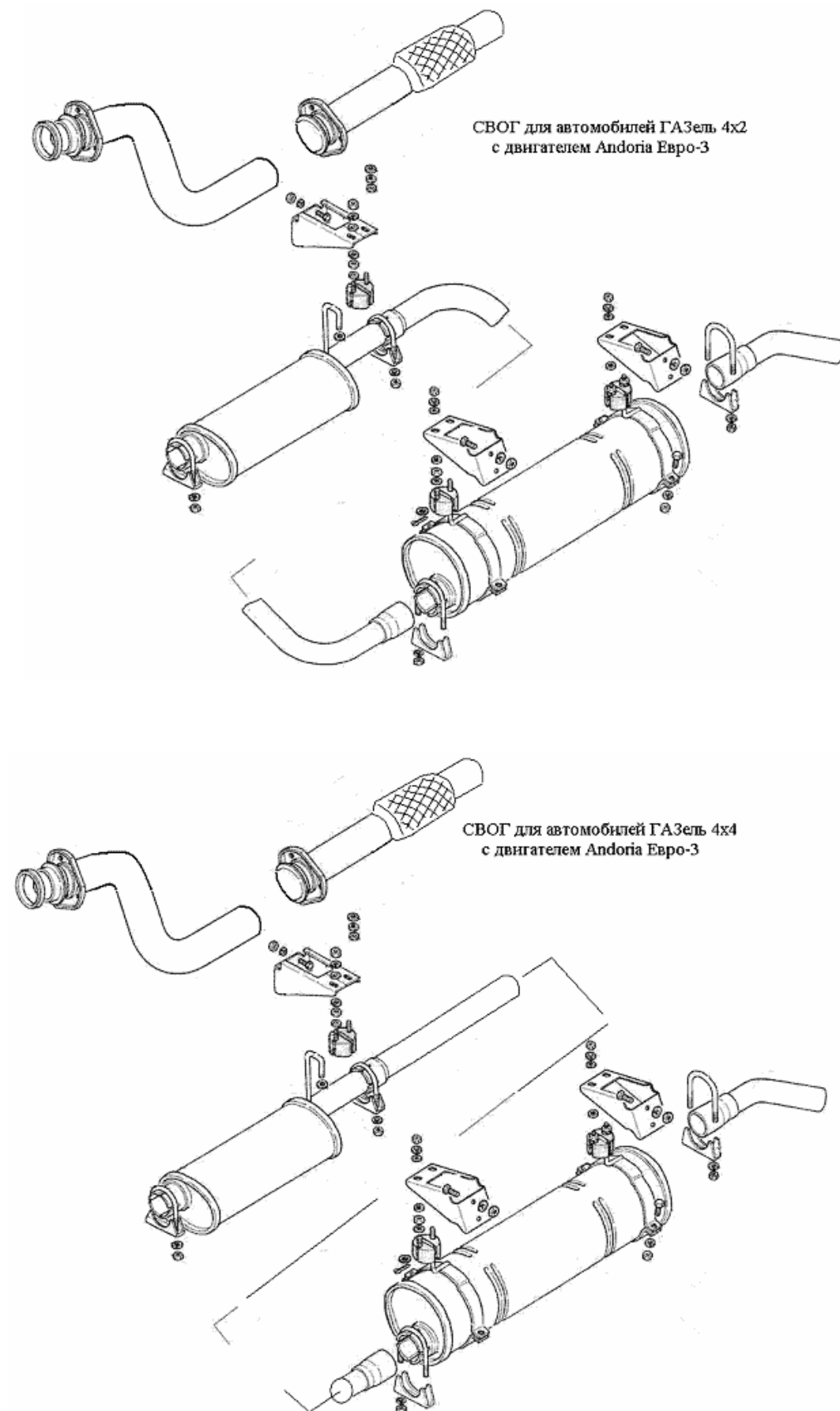




Рис.19. Элементы системы выпуска отработавших газов (СВОГ) Евро-3



Рис.19 - 1

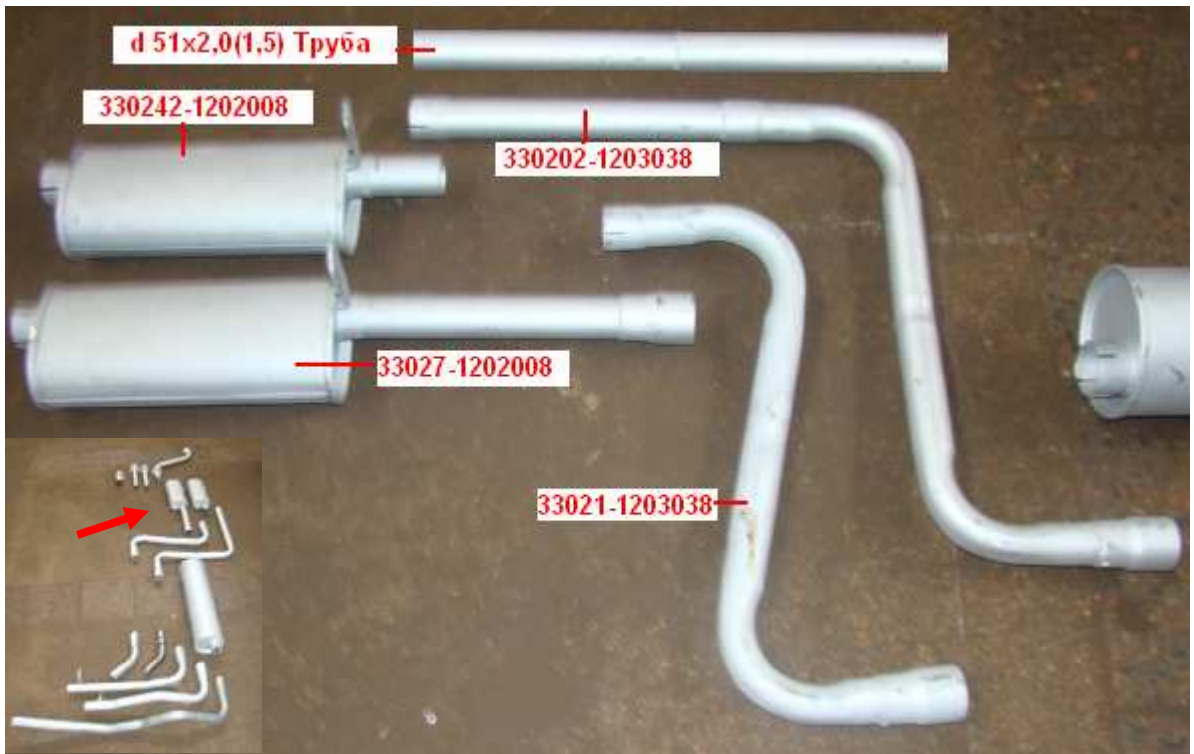


Рис.19 - 2

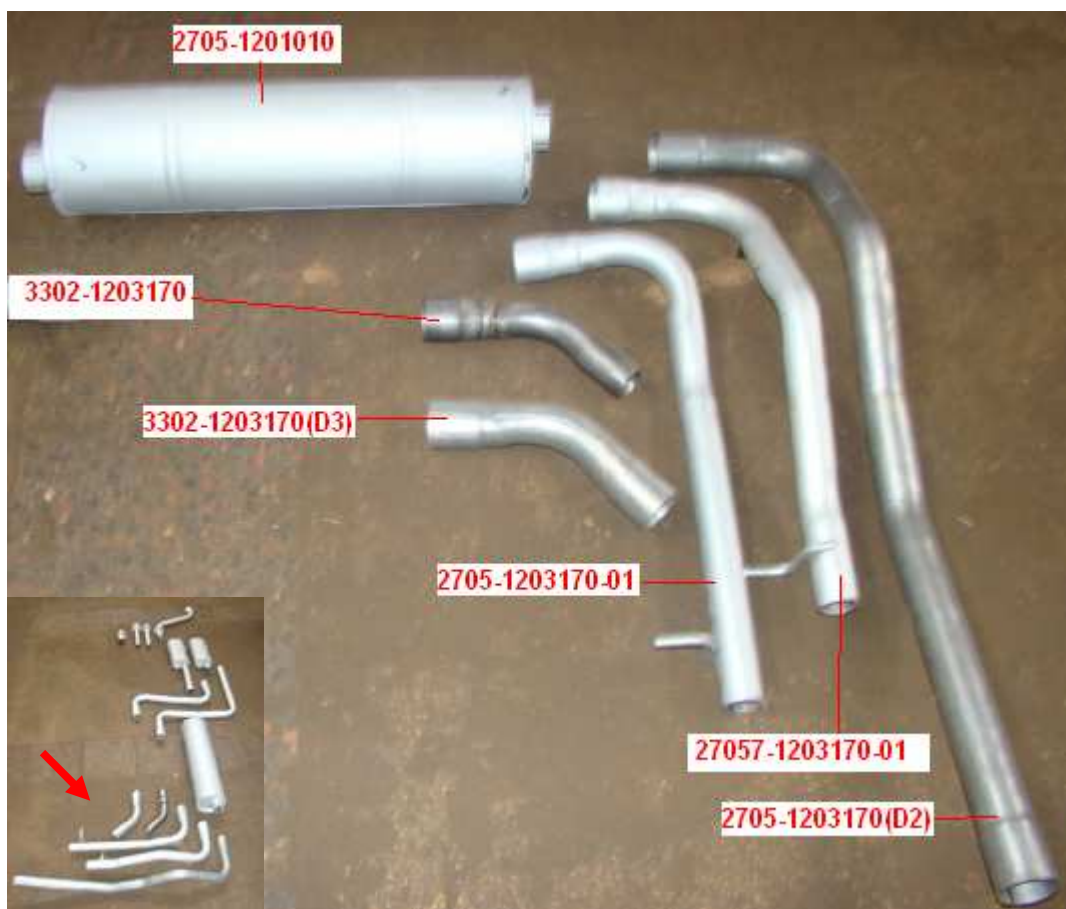


Рис.19 - 3



Рис.20. Детали подсоединения охладителя наддувочного воздуха и радиатора водяного охлаждения автомобилей Евро-3



Рис.21. Детали подсоединения охладителей наддувочного воздуха и радиатора водяного охлаждения автомобилей Евро-4